

**Model:**  
**TFW100-SS**  
**TFW200-S/TFW200-F**  
**TFW200-2S/TFW200-2F**



<b>Brugsvejledning</b>	<b>DK</b>	<b>4</b>
<b>Instruction manual</b>	<b>UK</b>	<b>13</b>
<b>Bedienungsanleitung</b>	<b>D</b>	<b>22</b>
<b>Mode d'emploi</b>	<b>F</b>	<b>31</b>

## **DK**      **Indholdsfortegnelse**

<b>Vigtige instruktioner</b>	<b>4</b>
<b>Udpakning og opstilling</b>	<b>4</b>
<b>El-tilslutning</b>	<b>5</b>
<b>Opstart</b>	<b>5</b>
<b>Betjening TFW100-S</b>	<b>6</b>
<b>Betjening TFW200-S/F</b>	<b>7</b>
<b>Betjening TFW200-2S/F</b>	<b>8</b>
<b>Vandbakken</b>	<b>9</b>
<b>Kulfilter</b>	<b>9</b>
<b>Flytning af hylder</b>	<b>10</b>
<b>Vending af dør</b>	<b>10</b>
<b>Vedligeholdelse</b>	<b>11</b>
<b>Service</b>	<b>12</b>
<b>Bortskaffelse</b>	<b>12</b>
<b>Fejlkode</b>	<b>40</b>

## **UK**      **Contents**

<b>Important safety instructions</b>	<b>13</b>
<b>Unpacking and installation</b>	<b>13</b>
<b>Electrical connections</b>	<b>14</b>
<b>Start-up of the cabinet</b>	<b>14</b>
<b>Operation TFW100-S</b>	<b>15</b>
<b>Operation TFW200-S/F</b>	<b>16</b>
<b>Operation TFW200-2S/F</b>	<b>17</b>
<b>Water tray</b>	<b>18</b>
<b>Carbon filter</b>	<b>18</b>
<b>Changing position of shelves</b>	<b>19</b>
<b>Door reversal</b>	<b>19</b>
<b>Maintenance and cleaning</b>	<b>20</b>
<b>Service</b>	<b>21</b>
<b>Disposal</b>	<b>21</b>
<b>Error codes</b>	<b>40</b>

## **D**      **Inhalt**

<b>Wichtige Sicherheitsvorschriften</b>	<b>22</b>
<b>Auspackung und Aufstellung</b>	<b>22</b>
<b>Anschließen</b>	<b>23</b>
<b>Bedienung TFW100-S</b>	<b>24</b>
<b>Bedienung TFW200-S/F</b>	<b>25</b>
<b>Bedienung TFW200-2S/F</b>	<b>26</b>
<b>Wasserback</b>	<b>27</b>
<b>Kohlenfilter</b>	<b>27</b>
<b>Verlagerung der Roste</b>	<b>28</b>
<b>Türwechseln</b>	<b>28</b>
<b>Reinigen</b>	<b>29</b>
<b>Wartung und Kundendienst</b>	<b>30</b>
<b>Entsorgung</b>	<b>30</b>
<b>Fehlercodes</b>	<b>40</b>

## **F            Sommaire**

<b>Instructions importantes</b>	<b>31</b>
<b>Désassemblage et mise en place</b>	<b>31</b>
<b>Branchement électrique</b>	<b>32</b>
<b>Démarrage</b>	<b>32</b>
<b>Manoeuvre TFW100-S</b>	<b>33</b>
<b>Manoeuvre TFW200-S/F</b>	<b>34</b>
<b>Manoeuvre TFW200-2S/F</b>	<b>35</b>
<b>La coupe d'eau</b>	<b>36</b>
<b>Filtre à charbon</b>	<b>36</b>
<b>Ajuster les clayettes</b>	<b>37</b>
<b>Inversement de la porte</b>	<b>37</b>
<b>Entretien</b>	<b>38</b>
<b>Service</b>	<b>39</b>
<b>Élimination</b>	<b>39</b>
<b>Codes d'erreur</b>	<b>40</b>



## Vigtige informationer

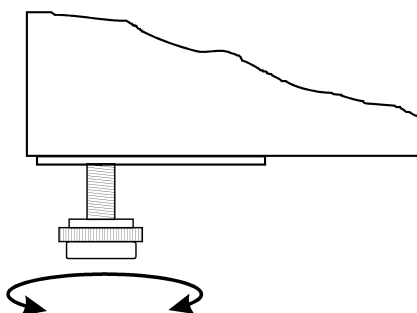
1. For at få det fulde udbytte af skabet, bør De læse denne brugsvejledning igennem.
2. Det er brugers ansvar at anvende skabet i henhold til instruktionerne.
3. Kontakt omgående forhandleren, såfremt der opstår fejl ved skabet.
4. Skabet bør anbringes i et tørt og tilstrækkeligt ventileret rum.
5. Skabet bør ikke placeres i nærheden af varmekilder eller direkte sollys.
6. Bemærk at alle elektriske apparater kan medføre farer.
7. Opbevar ikke eksplosionsfarlige stoffer, f.eks. gas, benzin, æter og lignende.
8. Der er ikke brugt asbest eller CFC i konstruktionen.
9. Olien i kompressoren indeholder ikke PCB.

## Udpakning og opstilling

Skabet leveres emballeret og på træpalle, fjern dette.

For korrekt funktion er det vigtigt at skabet står lige efter opstilling, dette har fødder der kan justeres i højde, se fig. 1.1.

Fig. 1.1



Hvis skabet indbygges, er man nødt til at tage hensyn til følgende:

1. Der skal være en passende luftsprække over skabet, mindst 10 cm., for at kølesystemet kan fungere tilfredsstillende.
2. Afstand til vægge o.lign. i hængselsiden skal være af passende størrelse, så man kan udskifte hylder og rengøre ved hængslet.

## **El-tilslutning**

Skabet er beregnet for tilslutning til 220-240 V/50 Hz. Tilslutningen skal ske ved en stikkontakt, der bør være let tilgængelig.

Dette kølemøbel skal ekstrabeskyttes ifølge stærkstrømsreglementet. Dette gælder også, selvom der er tale om udskiftning af et eksisterende kølemøbel, der ikke har været ekstrabeskyttet. I bygninger opført før 1. april 1975 er ekstrabeskyttelsen i orden, hvis der er installeret HFI-afbryder, som beskytter den stikkontakt skabet skal tilsluttes.

I begge disse tilfælde skal der, hvis stikkontakten er for trebenet stikprop, benyttes en trebenet stikprop, og lederen med grøn/gul isolation skal tilsluttes jordklemmen (mærket  $\oplus$ ).

Hvis stikkontakten kun er for tobenet stikprop, benyttes en tobenet stikprop. Hvis brugeren selv monterer denne, skal lederen med grøn/gul isolation klippes af så tæt som muligt på det sted, hvor lederen går ind i stikproppen.

I alle andre tilfælde bør De lade en autoriseret el-installatør undersøge, hvordan De nemmest får ekstrabeskyttet skabet. Hvis De ikke har ekstrabeskyttelse i bygningen i forvejen, anbefaler Elektricitetsrådet, at De lader el-installatøren opsætte en PFI- eller HPFI afbryder.

## **Opstart**

Inden skabet tages i brug, anbefales det at rengøre dette, se afsnit om vedligeholdelse.

### **Vigtigt !**

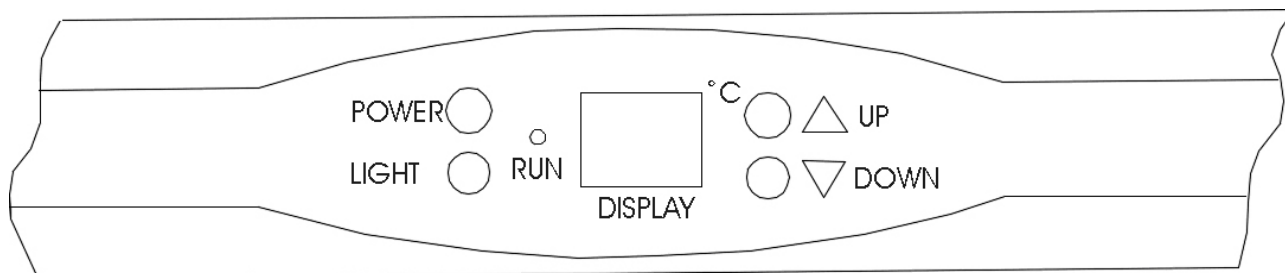
Hvis skabet har ligget ned under transport, vent 2 timer før opstart.

For at skabet skal fungere optimalt må den omgivende temperatur ikke være under 18 °C og ikke over 35 °C.

## Betjening model TFW100-S


Tilslut skabet til stikkontakt og tænd for kontakten (POWER) på kontrolpanel, se fig. 1.9.

Fig. 1.9





Når skabet tændes vil display vise den aktuelle temperatur i skabet.

### Vis indstillet temperatur:


 UP Tryk på denne tast og indstillet vil vises i ca. 5 sec.

### Indstil ny temperatur:


 UP Tryk på denne tast og indstillet temperatur vil øges med 1 °C for hvert tryk. Når den ønskede temperatur er fundet, afvent i 5 sec. hvorefter termostaten vender tilbage til normal visning.

 DOWN Tryk på denne tast og indstillet temperatur vil sænkes med 1 °C for hvert tryk. Når den ønskede temperatur er fundet, afvent i 5 sec. hvorefter termostaten vender tilbage til normal visning.

### Indikator lamper:

 RUN Kontrollampen 'Run' vil tænde når kompressoren kører.

### Indvendigt lys:

LIGHT  Tryk på denne tast vil tænde/slukke det indvendige lys.

For at begrænse energiforbruget slukker det indvendige lys automatisk efter 10 min.

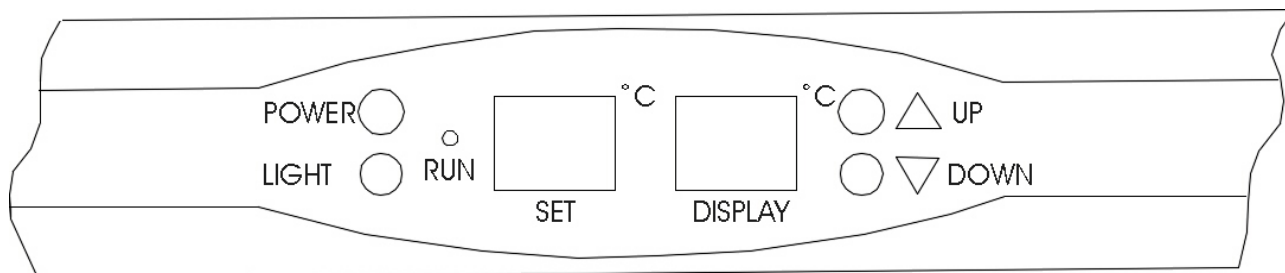
Hvis lyset ønskes tændt konstant, trykkes der på denne tast i 5 sec. indtil display viser 'LP'

For at vende tilbage til automatisk lysstyring, trykkes der på denne tast i 5 sec. indtil Display viser 'LF'.

## Betjening model TFW200-S/F

Tilslut skabet til stikkontakt og tænd for kontakten (POWER) på kontrolpanel, se fig. 2.0.

Fig. 2.0



Når skabet tændes vil display vise den indstillede samt den aktuelle temperatur i skabet.  
SET viser indstillet temperatur.  
DISPLAY viser skabets temperatur.

### Indstil ny temperatur:



Tryk på denne tast og indstillet temperatur vil øges med 1 °C for hvert tryk.



Tryk på denne tast og indstillet temperatur vil sænkes med 1 °C for hvert tryk.

### Indikator lamper:



RUN

Kontrollampen 'Run' vil tænde når kompressoren kører.

### Indvendigt lys:



LIGHT

Tryk på denne tast vil tænde/slukke det indvendige lys.

For at begrænse energiforbruget slukker det indvendige lys automatisk efter 10 min.

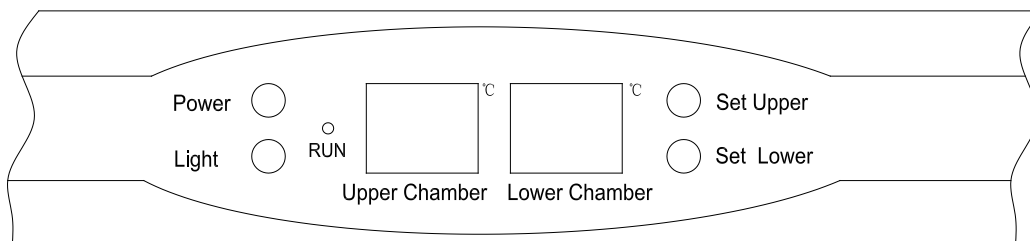
Hvis lyset ønskes tændt konstant, trykkes der på denne tast i 5 sec. indtil display viser 'LP'

For at vende tilbage til automatisk lysstyring, trykkes der på denne tast i 5 sec. indtil Display viser 'LF'.

## Betjening model TFW200-2S/F

Tilslut skabet til stikkontakt og tænd for kontakten (POWER) på kontrolpanel, se fig. 2.1.

Fig. 2.1



Når skabet tændes vil display vise de aktuelle temperaturer i skabets 2 sektioner.

### Vis indstillet temperatur:

Set Upper

Tryk på denne tast og display vil blinke med den indstillede temperatur for øverste sektion, efter 5 sec. vil termostaten vende tilbage til normal visning.

Set Lower

Tryk på denne tast og display vil blinke med den indstillede temperatur for nederste sektion, efter 5 sec. vil termostaten vende tilbage til normal visning.

### Indstil ny temperatur:

Set Upper

Tryk på denne tast og display vil blinke med den nuværende indstilling. Hvert tryk herefter vil sænke indstillingen med 1 °C, fra 10 °C til 5 °C og derefter forfra. Når den ønskede temperatur er fundet, afvent i 5 sec. hvorefter termostaten vender tilbage til normal visning.

Set Lower

Tryk på denne tast og display vil blinke med den nuværende indstilling. Hvert tryk herefter vil sænke indstillingen med 1 °C, fra 18 °C til 10 °C og derefter forfra. Når den ønskede temperatur er fundet, afvent i 5 sec. hvorefter termostaten vender tilbage til normal visning.


### Indikator lamper:

RUN

Kontrollampen 'Run' vil tænde når kompressoren kører.



## Indvendigt lys:

LIGHT  Tryk på denne tast vil tænde/slukke det indvendige lys.

For at begrænse energiforbruget slukker det indvendige lys automatisk efter 10 min.

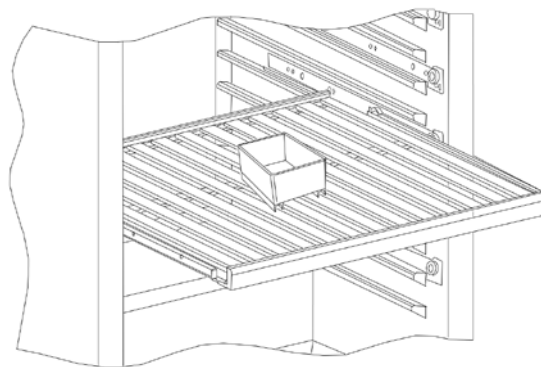
Hvis lyset ønskes tændt konstant, trykkes der på denne tast i 5 sec. indtil display viser 'LP'

For at vende tilbage til automatisk lysstyring, trykkes der på denne tast i 5 sec. indtil Display viser 'LF'.

## Vandbakken

For at forhindre udtørring af vinpropperne p.g.a. lav luftfugtighed, er skabet forsynet med en vandbakke der bør placeres på øverste hylde, se fig. 1.3.

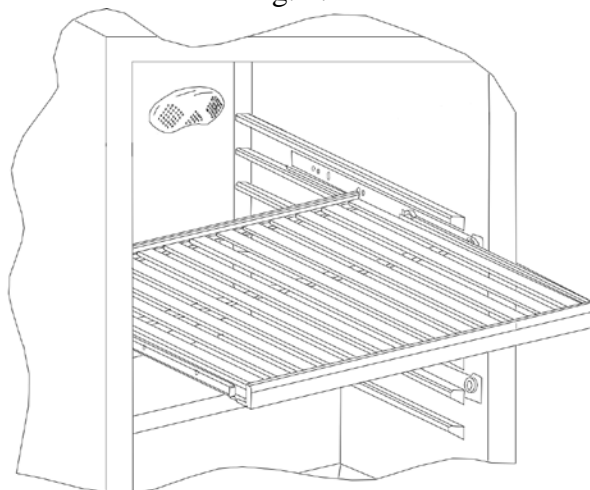
Fig. 1.3



## Kulfilter

Skabet er forsynet med et kulfilter der modvirker dårlig lugt, dette er placeret bagerst i skabet, se fig. 1.4.

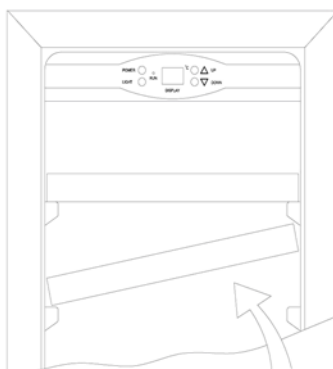
Fig. 1.4



## Flytning af hylder

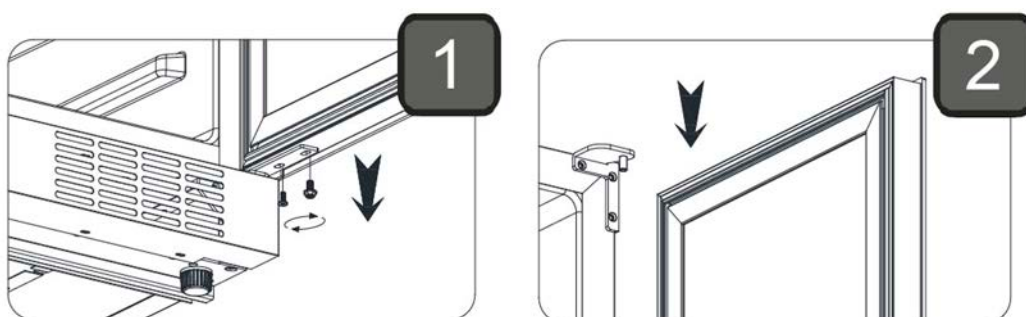
Vip hylden og træk denne ud, se fig. 2.2.

Fig. 2.2

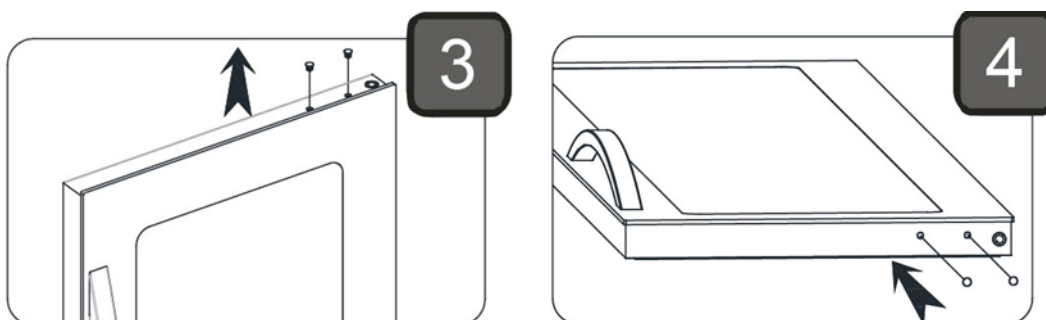


## Vending af dør

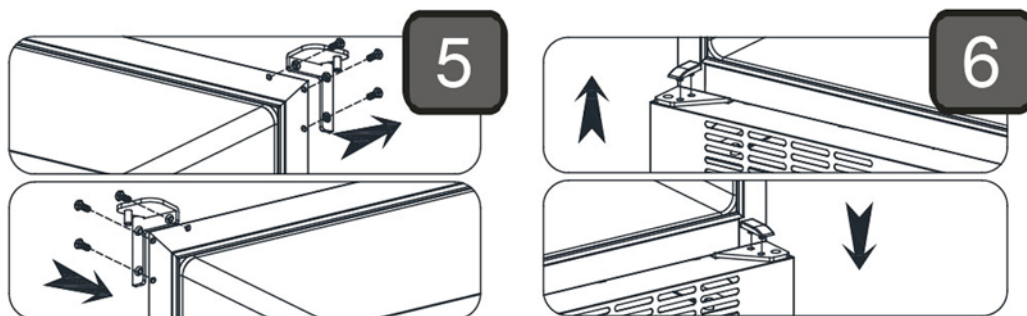
Døren åbnes og de 2 skruer i bundhængsel fjernes og døren løftes ud.



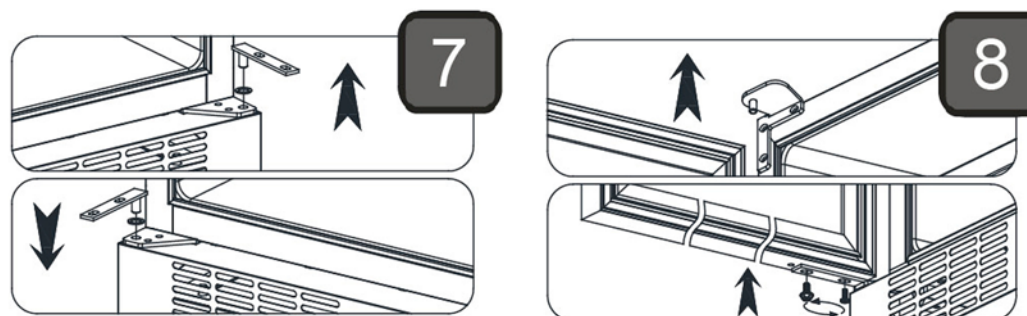
Plastikpropper flyttes fra top til bund og døren roteres 180 grader. (Frameless)



Tophængsel monteres i modsatte side og plastik støtten flyttes til modsatte side.



Bundhængsel flyttes til modsatte side og døren monteres forsigtigt. Skru hængslet fast til døren.



## Vedligeholdelse

Afbryd skabet på stikkontakten.

Med passende mellemrum skal skabet rengøres. Udvendig og indvendige rengøring foretages med svag sæbeopløsning og aftørres grundigt. Udvendige overflader kan vedligeholdes med stålolie.

Rengøringsmidler må IKKE indeholde klor, klorforbindelser eller andre aggressive midler, da de kan forårsage tæringer på de rustfrie flader og på det indvendige kølesystem.

Ventilationsristen holdes bedst rent ved hjælp af en støvsuger og en stiv børste.

Der må ikke spules med vand ind i kompressorummet, da der kan opstå kortslutninger og skader på de elektriske dele.

## **Service**

Kølesystemet er et hermetisk lukket system og kræver ikke tilsyn, kun renholdelse.

Ved svigt i kølevirkningen, undersøg om årsagen er afbrydelse i stikkontakt eller sikringsgruppe.

Kan grunden til svigt ikke findes, må De henvende Dem til Deres leverandør. Ved al henvendelse bedes De oplyse skabets typenavn og serienummer. Disse oplysninger findes på typenummerskiltet placeret bag på skabet i venstre side.

## **Bortskaffelse**

Når det udtjente kølemøbel skal bortskaffes, skal det ske på en miljømæssig forsvarlig måde. Vær opmærksom på reglerne for bortskaffelse. Der kan være særlige krav og betingelser, der skal overholdes.





## Important safety instructions

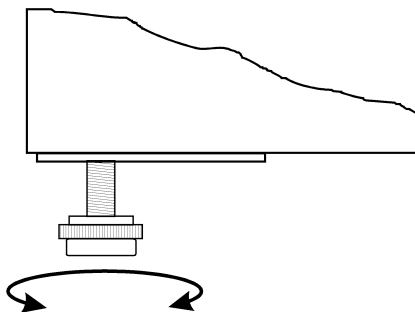
1. To obtain full use of the cabinet, we recommend reading this instruction manual.
2. It is the user's responsibility to operate the appliance in accordance with the instructions given.
3. Contact your dealer immediately in case of any malfunctions.
4. Place the cabinet in a dry and ventilated place.
5. Keep the cabinet away from strongly heat-emitting sources and do not expose it to direct sunlight.
6. Always keep in mind that all electrical devices are sources of potential danger.
7. Do not store inflammable material such as thinner, gasoline etc. in the cabinet.
8. We declare that no asbestos nor any CFC are used in the construction.
9. The oil in the compressor does not contain PCB.

## Unpacking and installation

Remove the wooden pallet and the packing.

To ensure correct function it is important that the cabinet is level. The cabinet is supplied with legs, which can be adjusted. See fig. 1.1.

Fig. 1.1



If you want to build in your cabinet please note the following:

1. There must be at least 10 cm free space above the cabinet in order for the cooling system to work satisfactorily.
2. There must be sufficient space at the hinge side to clean and replace the shelves and clean around the hinge.

## **Electrical connecting**

The cabinet operates on 230 V/50 Hz.

The wall socket should be easily accessible.

All earthing requirements stipulated by the local electricity authorities must be observed. The cabinet plug and wall socket should then give correct earthing. If in doubt, contact your local supplier or authorized electrician.

The flexible cord fitted to this appliance has three cores for use with a 3-pin 13-Amp or 3-pin 15-Amp plug. If a B.S. 1363 (13-Amp) fused plug is used, it should be fitted with a 13-Amp fuse.

The wires in this mains lead are coloured in accordance with the following code:  
Green/Yellow: Earth, Blue: Neutral, Brown: Live.

The main electrical connections must be done by skilled electricians.

## **Start-up of the cabinet**

Before use, we recommend that the cabinet is cleaned, see the section on maintenance and cleaning.

### **Important !**

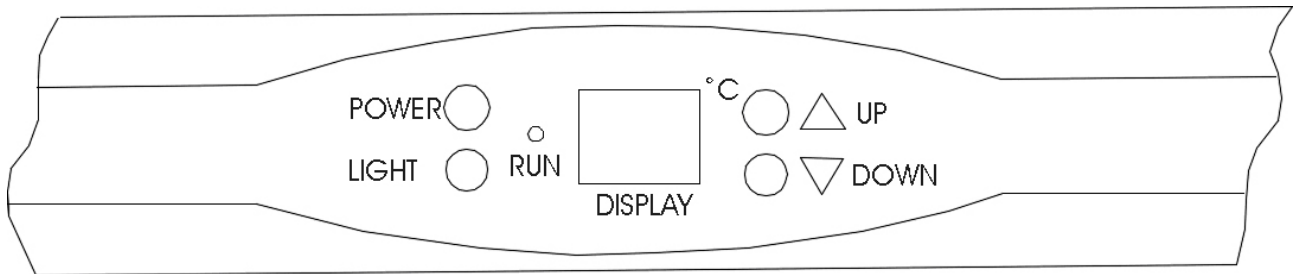
If the cabinet has been horizontally placed during transport, please wait 2 hours before starting up the cabinet.

In order to ensure optimum function of the cabinet the ambient temperature must be between 18 and 35 °C.

## Operation model TFW100-S

Connect the cabinet to a socket and turn on the switch on the control panel (POWER), see fig. 1.9.

Fig. 1.9



When the cabinet is turned on, the display will show the current temperature in the cabinet.

### Display set temperature:

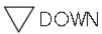


Press this key and the display will flash the set temperature. After 5 seconds the thermostat will return to normal reading.

### Set new temperature:



Press this key and the set temperature will increase by 1°C for each pressure.



Press this key and the set temperature will decrease by 1°C for each pressure.

### Indicator lamps:



Control lamp "Run" will turn on when the compressor is running.

### Internal light:



Press this key to turn on/off the internal light.

In order to reduce energy consumption, this cabinet will automatically switch off the internal light after 10 minutes.

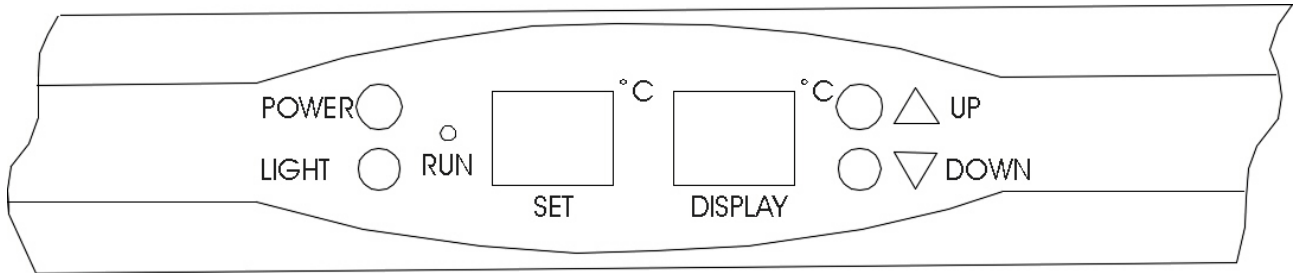
If you want the internal light to remain on continuously, press and hold this key for 5 seconds until display show 'LP'.

To revert to normal mode, press and hold this key for 5 seconds until display show 'LF'

## Operation model TFW200-S/F

Connect the cabinet to a socket and turn on the switch on the control panel (POWER), see fig. 2.0.

Fig. 2.0



When the cabinet is turned on, the display will show the current temperature in the cabinet.  
SET displays set temperature.  
DISPLAY displays the temperature in the cabinet

### Set new temperature:



Press this key and the set temperature will increase by 1°C for each pressure.



Press this key and the set temperature will decrease by 1°C for each pressure.

### Indicator lamps:



Control lamp "Run" will turn on when the compressor is running.

### Internal light:



Press this key to turn on/off the internal light.

In order to reduce energy consumption, this cabinet will automatically switch off the internal light after 10 minutes.

If you want the internal light to remain on continuously, press and hold this key for 5 seconds until display show 'LP'.

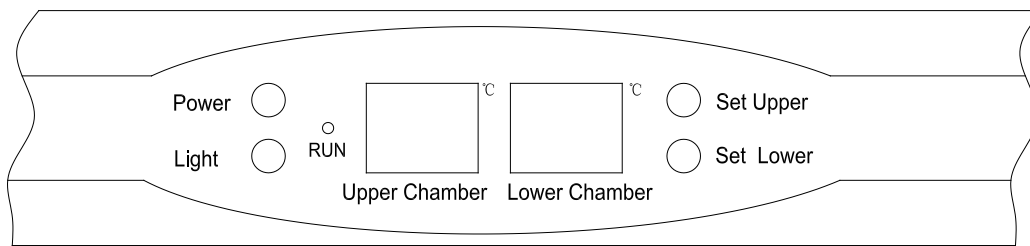
To revert to normal mode, press and hold this key for 5 seconds until display show 'LF'



## Operation model TFW200-2S/F

Connect the cabinet to a socket and turn on the switch on the control panel (POWER), see fig. 2.1.

Fig. 2.1



When the cabinet is turned on, the display will show the current temperatures in the cabinet's two chambers.

### Display set temperature:

Set Upper

Press this key and the display will flash the set temperature for the upper chamber. After 5 seconds the thermostat will return to normal reading.

Set Lower

Press this key and the display will flash the set temperature for the lower chamber. After 5 seconds the thermostat will return to normal reading.

### Set new temperature:

Set Upper

Press this key and the display will flash the set temperature. Every subsequent press on this key will lower the setting by 1 °C, from 10 °C to 5 °C and will start over again after that. When the required temperature is reached, wait for 5 seconds and the thermostat will return to normal reading.

Set Lower

Press this key and the display will flash the set temperature. Every subsequent press on this key will lower the setting by 1 °C, from 18 °C to 10 °C and will start over again after that. When the required temperature is reached, wait for 5 seconds and the thermostat will return to normal reading.

### Indicator lamps:

RUN

Control lamp "Run" will turn on when the compressor is running.

### Internal light:

LIGHT

Press this key to turn on/off the internal light.

In order to reduce energy consumption, this cabinet will automatically switch off the internal light after 10 minutes.

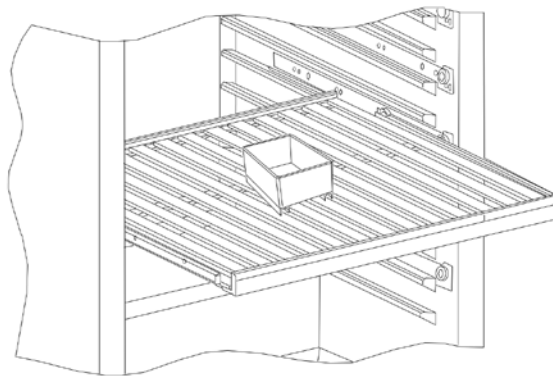
If you want the internal light to remain on continuously, press and hold this key for 5 seconds until display show 'LP'.

To revert to normal mode, press and hold this key for 5 seconds until display show 'LF'

## **Water tray**

In order to prevent drying up of the wine corks due to low humidity the cabinet is supplied with a water tray, which should be placed at the top shelf, see fig. 1.3.

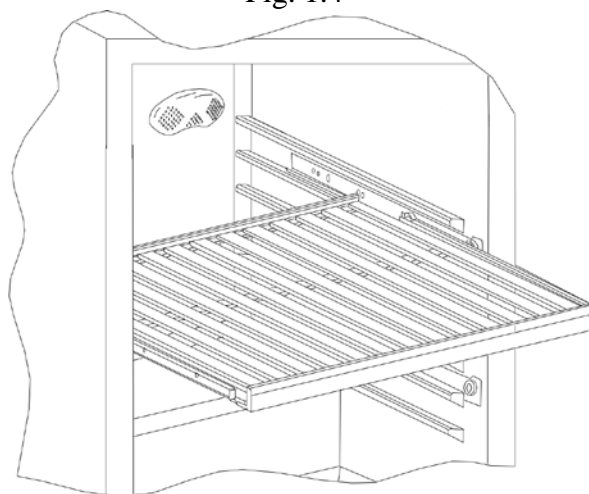
Fig. 1.3



## **Carbon filter**

The cabinet is supplied with a carbon filter to prevent bad smell. This is placed at the rear wall inside the cabinet, see fig. 1.4.

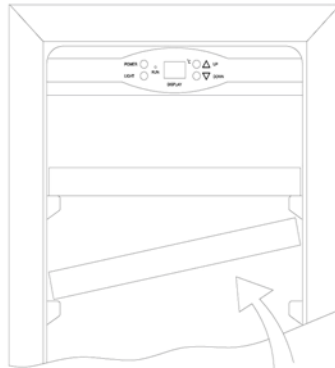
Fig. 1.4



## Changing position of shelves

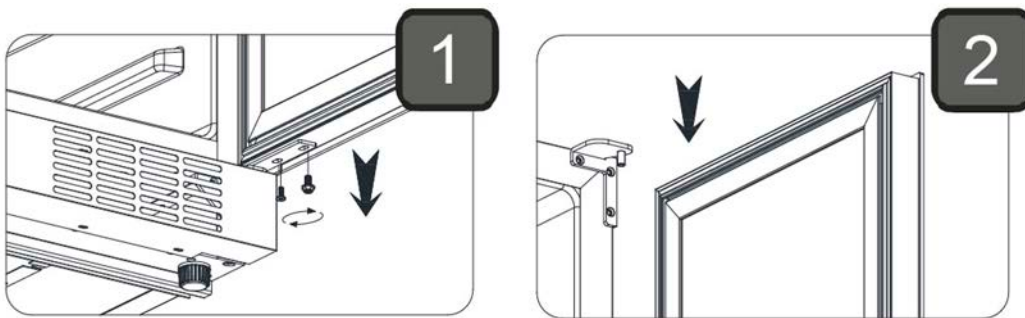
Tilt the shelf and pull out the shelf, see fig. 2.2.

Fig. 2.2

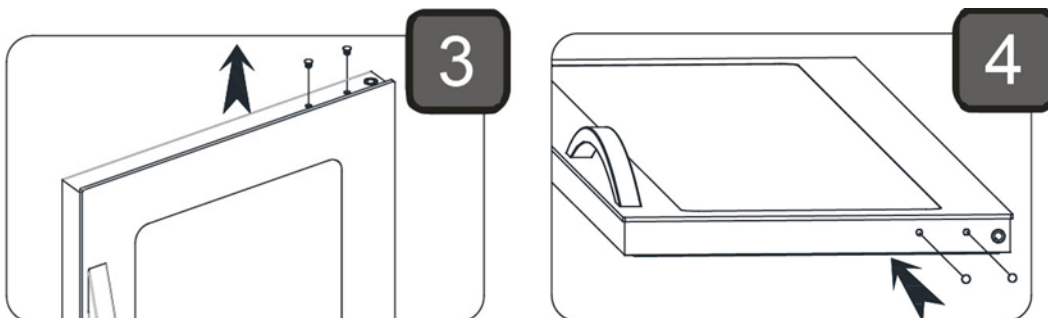


## Door reversal

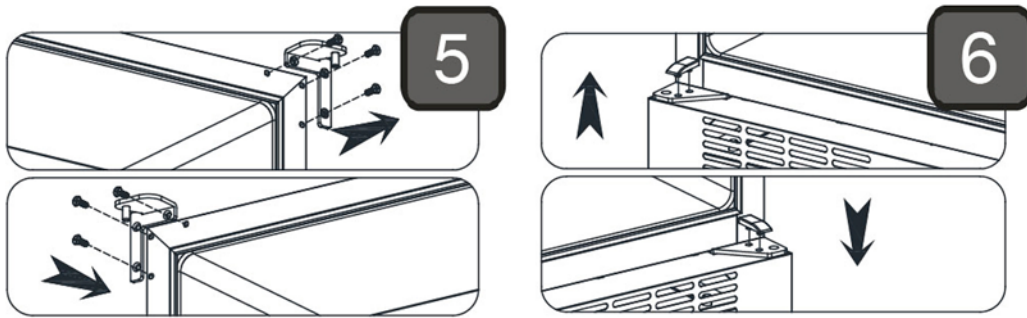
Open the door, remove the two screws in the bottom hinge and lift out the door.



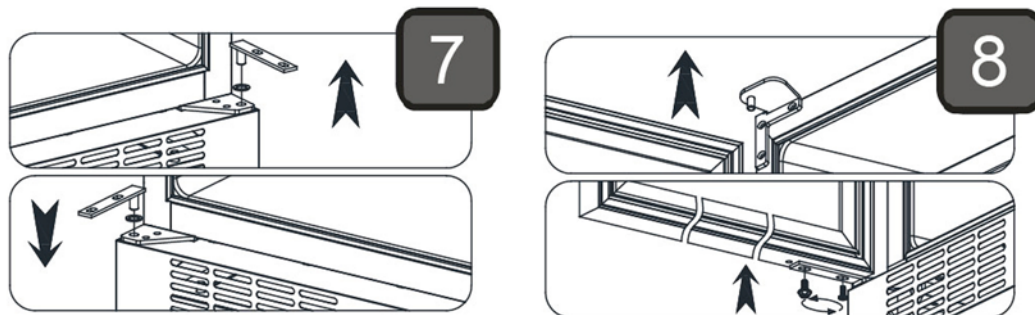
Move the two plastic caps from top to bottom and rotate the door 180 degrees. (Frameless)



The enclosed top hinge should be fitted at the opposite side. Move the plastic support to the opposite side.



Move the hinge pin & washer to the opposite side. Mount the door and screws again.



## Maintenance and cleaning

Switch the cooler off at the socket.

The cabinet must be periodically cleaned. Clean the external and internal surfaces of the cabinet with a light soap solution and subsequently wipe dry. External surfaces can be maintained using steel oil.

Keep the fan cover clean by using a vacuum cleaner and a stiff brush.

Do NOT use cleansers containing chlorine or other harsh cleansers, as these can damage the stainless steel surfaces and the internal cooling system.

Do NOT hose the compressor compartment with water as this can cause short circuits and damage on the electrical parts.

## **Service**

The cooling system is a hermetically sealed system and does not require supervision, only cleaning.

If the cabinet fails to cool, check if the reason is a power cut.

If you cannot locate the reason to the failure of the cabinet, please contact your supplier. Please inform model and serial number of the cabinet. You can find this information on the rating label which is placed on the back side of the cabinet on the left hand side.

## **Disposal**

Disposal of the cabinet must take place in an environmentally correct way. Please note existing regulation on disposal. There may be special requirements and conditions which must be observed.



# D

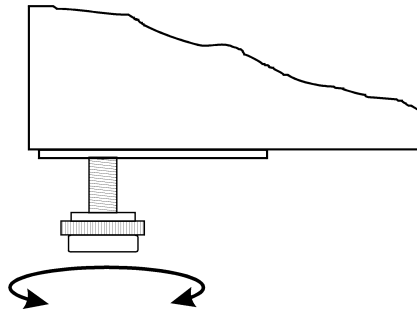
## Wichtige Sicherheitsvorschriften

1. Vor Inbetriebnahme sollten Sie diese Gebrauchsanweisung ganz durchlesen, damit Sie das Gerät voll ausnutzen können.
2. Es ist wichtig alle Vorschriften zu folgen bei Anwendung des Schrankes.
3. Im Falle einer Störung kontaktieren Sie bitte daher umgehend Ihren Fachhändler.
4. Platzieren Sie den Schrank an einem trockenen und ventilerten Standort.
5. Der Schrank darf nicht in der Nähe von Hitzeabstrahlenden Geräten (z.B. Küchenherd/-ofen) platziert werden. Vermeiden Sie Standorte mit direkter Sonneneinstrahlung.
6. Bitte denken Sie daran, dass alle elektrischen Geräte gefährlich sein können.
7. Bewahren Sie keine explosiven Stoffe wie z.B. chemische Verdünnungsmittel, Benzin und Äther in diesem Gerät.
8. Wir erklären, dass kein Asbest noch CFC im Aufbau verwendet worden ist.
9. Das Öl im Kompressor enthält nicht PWB.

## Auspackung und Aufstellung

Der Schrank wird auf einer Holzpalette für den sicheren Transport geliefert. Entfernen Sie diese. Für korrekte Funktion stellen Sie den Schrank in einer geraden/waagrechten Position auf. Richten Sie bitte den Kühlschrank mit Hilfe der Stellfüße aus. Sehe Fig. 1.1.

Fig. 1.1



Bitte beachten Sie unbedingt folgende Einbauhinweise:

1. Es müssen mindestens 10 cm oberhalb des Gerätes frei gehalten werden damit das Kühlsystem ordnungsgemäß funktioniert.
2. Achten Sie auf genügend Freiraum an der Seite des Scharnier-/Türanschlages um das Gerät reinigen und die Roste/Einlegeböden ersetzen bzw. entnehmen zu können.

## **Elektrischer Anschluss**

Das Gerät hat eine Spannung von 230V/50Hz. Die Netzsteckdose darf zugänglich sein.

## **Erstmalige Inbetriebnahme**

Schrank außen und innen reinigen, Siehe Abschnitt wegen Reinigung.

### **Wichtig!**

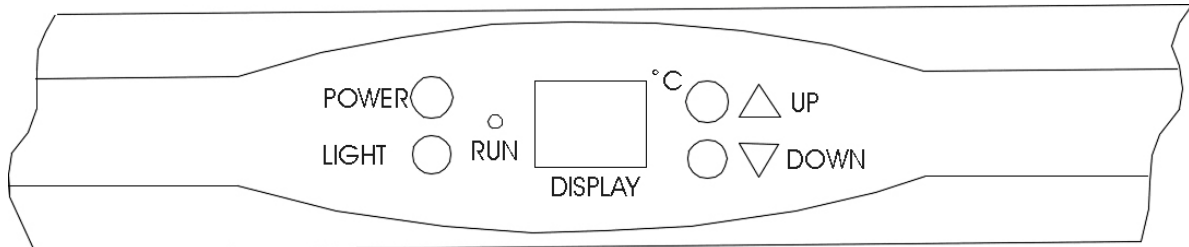
Falls der Schrank liegend transportiert ist, warten Sie 2 Stunden vor Anschluss.

Um optimale Funktion zu erreichen die Umgebungstemperatur unter 18°C und nicht über 35°C sichern.

## Bedienung Modell TFW100-S

Netzstecker in die Steckdose stecken und Schalter (POWER) auf Kontrollpaneel einschalten, siehe Fig. 1.9.

Fig. 1.9



Wenn der Schrank eingeschaltet ist, Lichtdiode zeigt die aktuelle Temperatur im Schrank.

### Zeigen die eingestellte Temperatur:



Drücken Sie auf diesen Taster und Lichtdiode zeigt die eingestellte Temperatur. Nach 5 Sekunden geht der Thermostat zurück auf normale Funktion zurück.

### Neue Temperatur einstellen:



Drücken Sie auf diesen Taster und die eingestellte Temperatur wird mit 1°C erhöht für jeden Druck.



Drücken Sie auf diesen Taster und die eingestellte Temperatur wird mit 1°C gesenkt für jeden Druck.

### Lampen:



Die Kontrolllampe „run“ schaltet ein mit der Kompressor.

### Innenlicht



Schalten Sie die Innenbeleuchtung mit dieser Taste ein / aus.

Zur Reduktion vom Energieverbrauch schaltet die Innenbeleuchtung nach 10 Minuten automatisch aus.

Wenn die Innenbeleuchtung immer eingeschaltet bleiben soll, drücken Sie diese Taste fünf Sekunden ein, bis auf dem Display „LP“ steht.

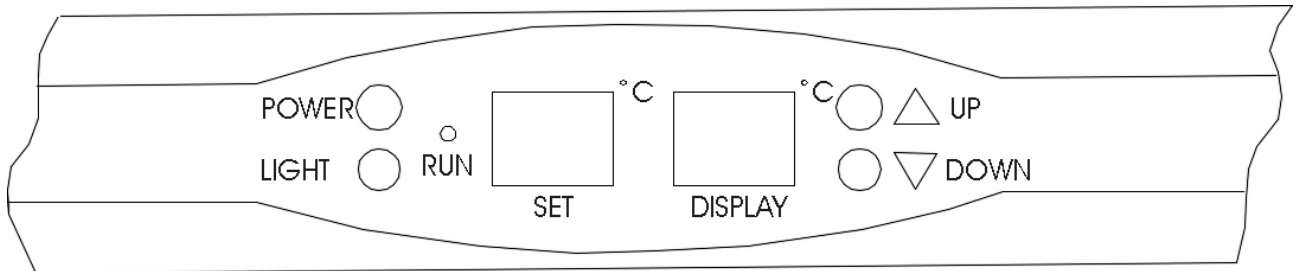
Durch nochmaliges Drücken der Taste fünf Sekunden, bis im Display „LF“ steht, wird wieder auf normalen Betrieb gewechselt.



## Bedienung Modell TFW200-S/F

Netzstecker in die Steckdose stecken und Schalter (POWER) auf Kontrollpaneel einschalten, siehe Fig. 2.0.

Fig. 2.0



Wenn der Schrank eingeschaltet ist, Lichtdiode zeigt die eingestellte und aktuelle Temperatur im Schrank.

SET zeigt die eingestellte Temperatur.

DISPLAY zeigt die Temperatur im Schrank.

### Neue Temperatur einstellen:



Drücken Sie auf diesen Taster und die eingestellte Temperatur wird mit 1°C erhöht für jeden Druck.



Drücken Sie auf diesen Taster und die eingestellte Temperatur wird mit 1°C gesenkt für jeden Druck.

### Lampen:



Die Kontrolllampe „run“ schaltet ein mit der Kompressor.

### Innenlicht



Schalten Sie die Innenbeleuchtung mit dieser Taste ein / aus.

Zur Reduktion vom Energieverbrauch schaltet die Innenbeleuchtung nach 10 Minuten automatisch aus.

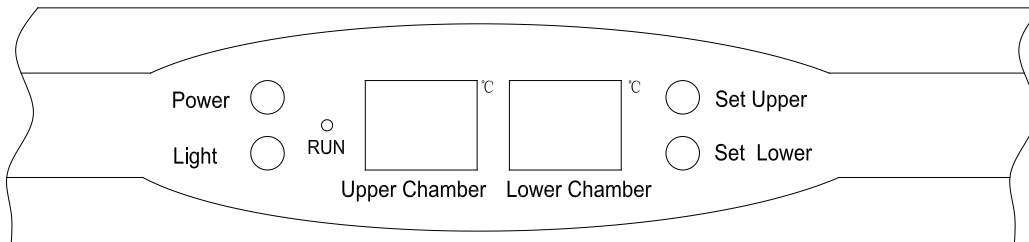
Wenn die Innenbeleuchtung immer eingeschaltet bleiben soll, drücken Sie diese Taste fünf Sekunden ein, bis auf dem Display „LP“ steht.

Durch nochmaliges Drücken der Taste fünf Sekunden, bis im Display „LF“ steht, wird wieder auf normalen Betrieb gewechselt.

## Bedienung Modell TFW200-2S/F

Netzstecker in die Steckdose stecken und Schalter (POWER) auf Kontrollpaneel einschalten, siehe Fig. 2.1

Fig. 2.1



Wenn der Schrank eingeschaltet ist, zeigt die Lichtdiode die aktuelle Temperatur in den zwei Sektionen.

### Zeigen die eingestellte Temperatur:

Set Upper

Drücken Sie auf diesen Taster und LED blinkt mit der eingestellte Temperatur für obere Sektion. Nach 5 Sekunden geht der Thermostat zurück auf normale Funktion zurück.

Set Lower

Drücken Sie auf diesen Taster und LED blinkt mit der eingestellte Temperatur für untere Sektion. Nach 5 Sekunden geht der Thermostat auf normale Funktion zurück.

### Neue Temperatur einstellen:

Set Upper

Drücken Sie auf dieser Taste und LED blinkt mit der aktuellen Einstellung. Jeder Druck darauf senkt die Temperatur mit 1°C, von 10°C bis 5°C und danach von vorne.

Wenn die gewünschte Temperatur gefunden ist, warten Sie 5 Sekunden und der Thermostat geht auf normale Funktion zurück.

Set Lower

Drücken Sie auf dieser Taste und LED blinkt mit der aktuellen Einstellung. Jeder Druck darauf senkt die Temperatur mit 1°C, von 18°C bis 10°C und danach von vorne. Wenn die gewünschte Temperatur gefunden ist, warten Sie 5 Sekunden und der Thermostat geht auf normale Funktion zurück.

### Lampen:

RUN

Die Kontrolllampe „run“ schaltet ein mit der Kompressor.

## Innenlicht



Schalten Sie die Innenbeleuchtung mit dieser Taste ein / aus.

Zur Reduktion vom Energieverbrauch schaltet die Innenbeleuchtung nach 10 Minuten automatisch aus.

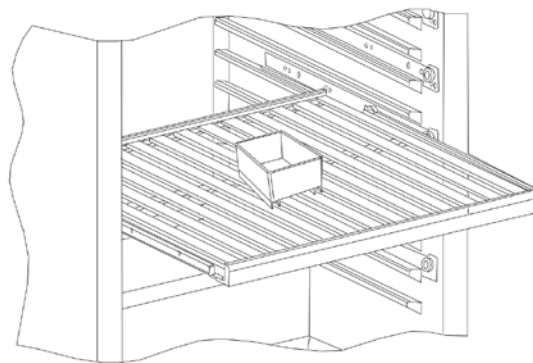
Wenn die Innenbeleuchtung immer eingeschaltet bleiben soll, drücken Sie diese Taste fünf Sekunden ein, bis auf dem Display „LP“ steht.

Durch nochmaliges Drücken der Taste fünf Sekunden, bis im Display „LF“ steht, wird wieder auf normalen Betrieb gewechselt.

## Wasserback

Um Austrocknen der Weinpropfen zu vermeiden wegen einer niedrigen Luftfeuchtigkeit, ist der Schrank mit einer Wasserback geliefert. Diese sollt auf der oberen Roste platziert sein, sehe Fig. 1.3

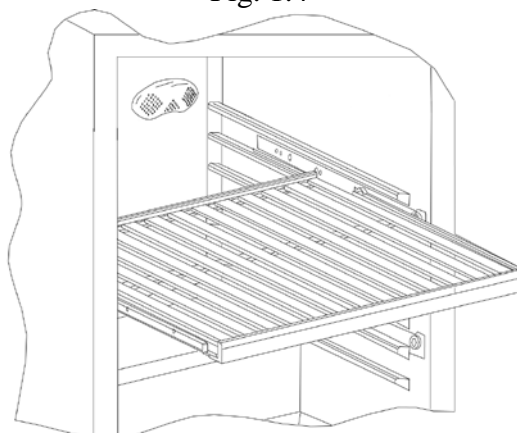
Fig. 1.3



## Kohlenfilter

Der Schrank ist mit einem Kohlenfilter geliefert um schlechtes Geruch zu vermeiden. Der Kohlenfilter ist ganz hinten im Schrank montiert, sehe Fig. 1.4.

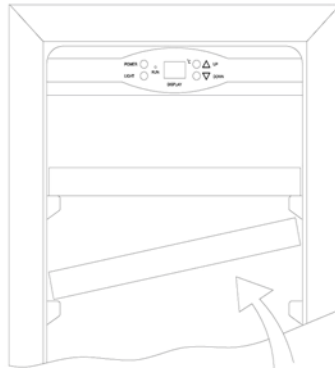
Fig. 1.4



## Verlagerung die Roste

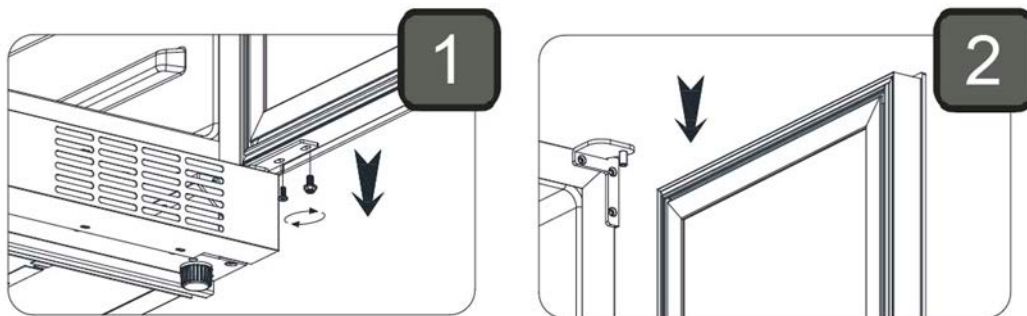
Wir Roste und ziehen Sie ihn heraus, siehe Fig. 2.2.

Fig. 2.2

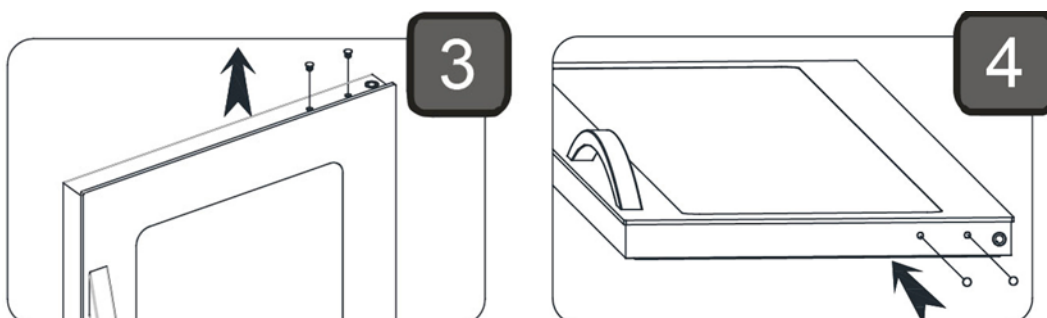


## Türwechsell

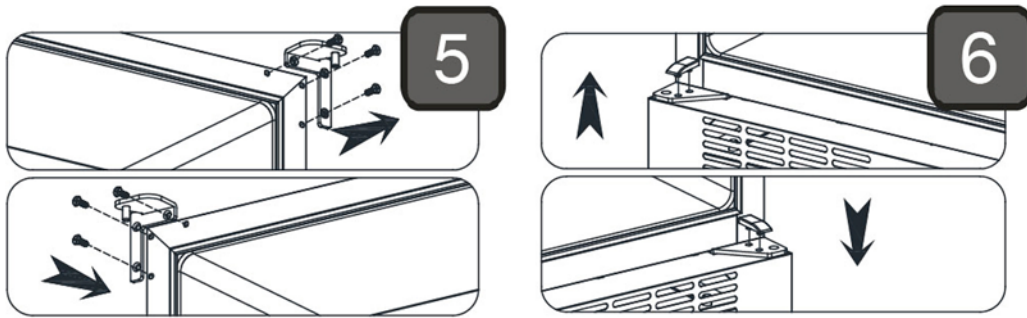
Die Tür öffnen und de 2 Schrauben im Bodenscharnier entfernen, dann die Tür entfernen.



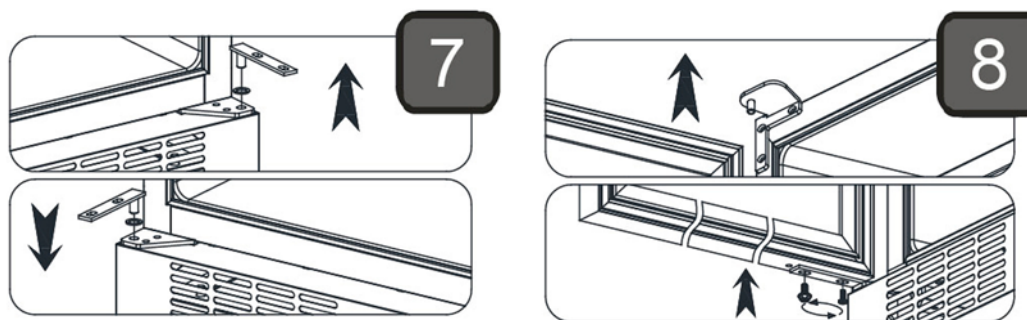
Verschieben Sie die beiden Kunststoffkappen von oben nach unten und drehen Sie die Tür um 180 Grad. (Frameless)



Das mitgelieferte obere Scharnier in der gegenüberliegenden Seite montieren. Bewegen Sie den Kunststoffträger auf die gegenüberliegende Seite.



Scharnierstift und Scheibe auf die gegenüberliegende Seite verschieben. Montieren Sie die Tür und schrauben Sie wieder.



## Reinigung und Pflege

Schalten Sie das Gerät ab und Netzstecker ausziehen. Innen und außen mit mildem Geschirrspülmittel reinigen und nachtrocknen. Außenflächen eventuell mit Stahlöl behandeln. Verwenden Sie keine chemischen Reinigungsmittel mit Inhalt von Chlor, Chlorverbindungen oder andere aggressive Mitteln, weil diese Rostfraß auf die Edelstahlflächen und das Innenkühlsystem verursachen können.

Die Belüftungsgitter mit einer steifen Bürste oder mit dem Staubsauger reinigen.

Achten Sie darauf das Kompressorraum nicht zu spülen um Schaden auf die elektrische Teile zu vermeiden.

## **Kundendienst**

Das Kühlsystem ist ein hermetisch geschlossenes System und fordert kein Kundendienst nur Reinigung.

## **Störungen**

Bei Störungen der Kühlung untersuchen Sie

Wenn der Kompressor immer noch läuft bitte überprüfen Sie, ob der Stecker richtig in der Netzsteckdose. Wenn es nicht möglich ist die Störung zu finden, wenden Sie sich bitte an den Lieferanten. Bei Kundendienst müssen Sie das Typ des Schrankes und Seriennummer angeben. Typenschild innen im Schrank an der linken Seite gibt alle Informationen.

## **Entsorgung**

Wenn der Schrank wegzuwerfen ist, wird sie gemäß geltender Vorschrift entsorgt. Sie müssen vielleicht bestimmte Ansprüche und Bedingungen beachten.



# F

## Instructions importantes

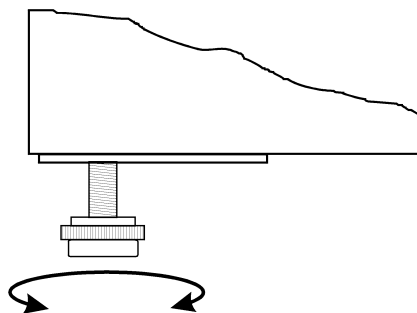
1. Avant d'utiliser votre armoire, nous vous recommandons de lire ce mode d'emploi dans son entier.
2. C'est la responsabilité de l'utilisateur de manier l'appareil selon les instructions données.
3. Contacter votre revendeur immédiatement en cas de défauts de fonctionnement de l'armoire.
4. L'armoire doit être placée dans un endroit sec et ventilé.
5. L'armoire ne doit pas être exposée aux rayons du soleil ou à tout autre source de chaleur.
6. N'oublier pas que tous les appareils électriques sont des sources de danger potentiel.
7. Ne conserver pas et n'utilisez pas des produits qui pourraient provoquer des explosions ou qui sont inflammables, tels que gaz, briquets, essence, éther etc. dans l'armoire.
8. Aucune asbeste ou CFC est utilisée dans la construction de l'armoire.
9. L'huile dans le compresseur ne contient pas de PCB.

## Désassemblage et mise en place

L'armoire est livrée avec une palette en bois afin de l'assurer pendant le transport. Enlever la palette et placer l'armoire d'une position verticale. Les surfaces extérieures sont équipées d'un film pelable, qu'il faut enlever avant la mise en place.

Lors de la mise en place, l'armoire doit être de niveau, ce qui s'obtient aisément grâce aux pieds réglables, voir figure 1.1. (Quelques armoires sont livrées avec roulettes au lieu de pieds réglables.)

Figure 1.1



Si vous voulez installer l'armoire dans un placard ou similaire, il faut tenir compte des points suivants :

1. Il faut au minimum 15 cm d'espace au-dessus de l'armoire afin que le système frigorifique peut fonctionner de façon satisfaisante.
2. Il faut assez d'espace autour de l'armoire pour pouvoir nettoyer et remplacer les clayettes. L'armoire ne doit pas être appuyé contre un mur du côté charnières.

## **Branchement électrique**

L'armoire doit être branchée par une prise d'un accès facile avec la tension de 220-240V/50Hz.

## **Démarrage**

Avant d'utiliser l'armoire, nous vous recommandons de la nettoyer, voir la section « entretien ».

Important ! Si l'armoire a été transportée aux horizontal, il faut attendre 2 heures après l'installation pour démarrer l'appareil.

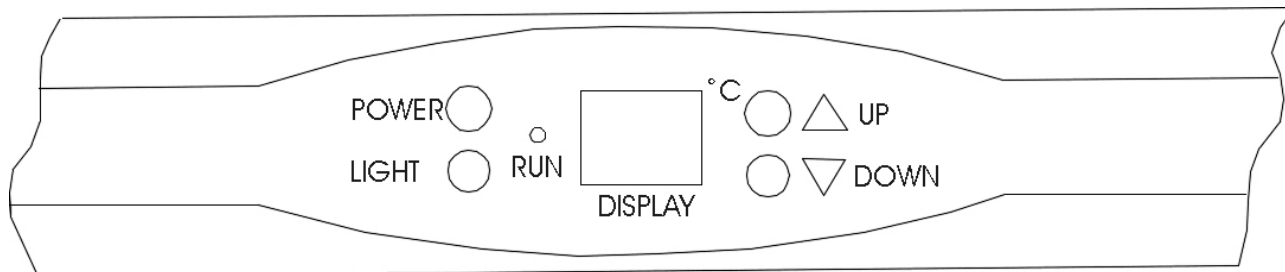
Pour un fonctionnement optimal de l'armoire, la température ambiante doit être au minimum 18°C mais elle ne doit pas dépasser 35°C.



## Manoeuvre modèle TFW100-S

Brancher l'armoire par une prise et appuyer sur le bouton « POWER » dans le panneau de contrôle, voir fig. 1.9.

Fig. 1.9



La température réelle de l'armoire est affichée avec des chiffres rouges.

### Afficher la température réglée :

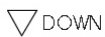


Appuyer sur ce bouton et le visuel clignote vert en affichant la température réglée pour la section la plus haute ; après 5 secondes le thermostat revient automatiquement à sa position normale.

### Régler une nouvelle température :



Chaque appui sur le bouton augmente la température réglée par 1°C.



Chaque appui sur le bouton baisse la température réglée par 1°C.

### Lampes indicateurs :



La lampe de contrôle « Run » est allumée.

### Éclairage intérieure :



Appuyer sur ce bouton et l'éclairage s'allume ou s'éteint.

Pour économiser la consommation d'énergie l'éclairage interne va automatiquement s'éteindre après 10 minutes.

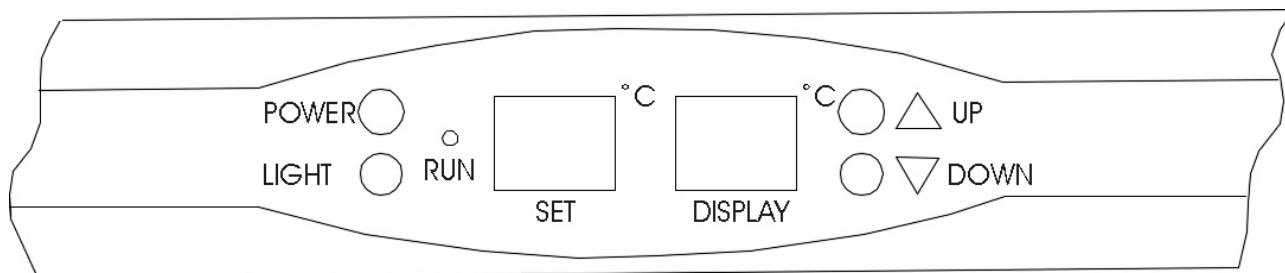
Si vous souhaitez, que l'éclairage interne reste mis, il faut appuyer ce bouton pendant 5 secondes jusqu'à l'affichage montre "LP".

Pour revenir a la fonction normale, appuyez ce bouton pendant 5 secondes jusqu'a l'affichage montre "LF"

## Manoeuvre modèle TFW200-S/F

Brancher l'armoire par une prise et appuyer sur le bouton « POWER » dans le panneau de contrôle, voir fig. 2.0.

Figure 2.0



Quand l'armoire est allumée, le visuel affiche la température réglée et la température réelle de l'armoire.

La température réglée est affichée avec des chiffres verts.

La température réelle de l'armoire est affichée avec des chiffres rouges.

### Régler une nouvelle température :



Chaque appui sur le bouton augmente la température réglée par 1°C.



Chaque appui sur le bouton baisse la température réglée par 1°C.

### Lampes indicateurs :



La lampe de contrôle « Run » est allumée.

### Éclairage intérieure :



Appuyer sur ce bouton et l'éclairage s'allume ou s'éteint.

Pour économiser la consommation d'énergie l'éclairage interne va automatiquement s'éteindre après 10 minutes.

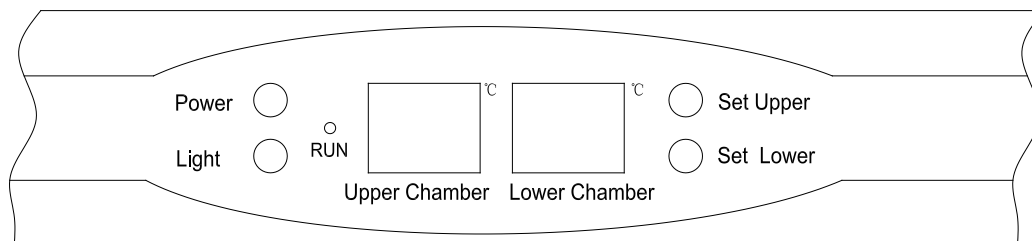
Si vous souhaitez, que l'éclairage interne reste mis, il faut appuyer ce bouton pendant 5 secondes jusqu'à l'affichage montre "LP".

Pour revenir a la fonction normale, appuyez ce bouton pendant 5 secondes jusqu'à l'affichage montre "LF"

## Réglages modèle TFW200-2S/F

Après avoir branché l'armoire, appuyer sur le bouton « POWER » sur le panneau de contrôle, voir fig. 2.1.

Figure 2.1



Quand l'armoire est sous tension, le panneau de contrôle affiche la température des 2 compartiments de l'armoire.

### Afficher la température réglée :

Set Upper

En appuyant sur ce bouton l'indicateur vert clignote affichant la température réglée Pour le compartiment supérieur; après 5 secondes le thermostat revient automatiquement à sa position initiale

Set Lower

En appuyant sur ce bouton l'indicateur rouge clignote affichant la température réglée pour le compartiment inférieur; après 5 secondes le thermostat revient automatiquement à sa position initiale.

### Régler une nouvelle température :

Set Upper

Appuyer sur ce bouton et l'indicateur vert clignote en affichant le réglage actuel. Chaque appui sur le bouton baisse le réglage de 1°C (de 10°C à 5°C). Quand la température souhaitée est atteinte, le thermostat revient automatiquement à sa position initiale au bout de 5 secondes.

Set Lower


Appuyer sur ce bouton et l'indicateur rouge clignote en affichant le réglage actuel. Chaque appui sur le bouton baisse le réglage de 1°C (de 18°C à 10°C). Quand la température souhaitée est atteinte, le thermostat revient automatiquement à sa position initiale au bout de 5 secondes.

### Lampes indicateurs :

RUN

La lampe de contrôle « Run » est allumée.

## Éclairage intérieure :

LIGHT  Appuyer sur ce bouton et l'éclairage s'allume ou s'éteint.

Pour économiser la consommation d'énergie l'éclairage interne va automatiquement s'éteindre après 10 minutes.

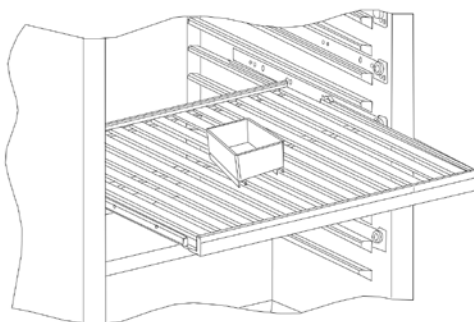
Si vous souhaitez, que l'éclairage interne reste mis, il faut appuyer ce bouton pendant 5 secondes jusqu'à l'affichage montre "LP".

Pour revenir a la fonction normale, appuyez ce bouton pendant 5 secondes jusqu'a l'affichage montre "LF"

## La coupe d'eau

Pour éviter le dessèchement des bouchons de liège à cause d'une humidité de l'air basse, l'armoire est équipée d'une coupe d'eau, qui doit être placée sur la clayette la plus haute, voir fig. 1.3.

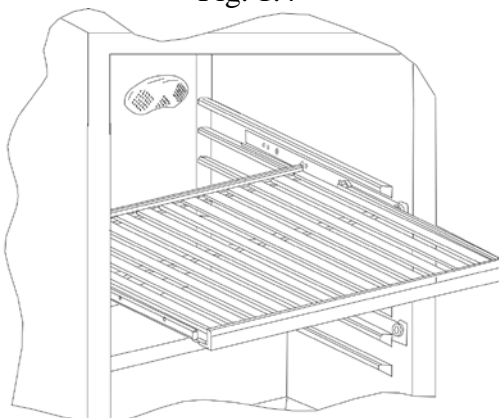
Fig. 1.3



## Filtre à charbon

L'armoire est équipée d'un filtre à charbon, qui combat les odeurs ; celui-ci est placé en arrière de l'armoire, voir fig. 1.4.

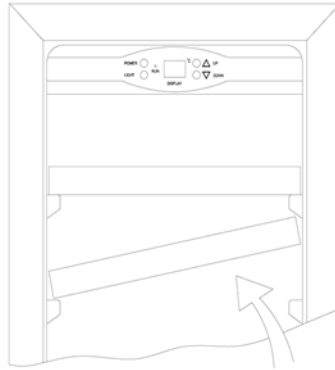
Fig. 1.4



## Ajuster les clayettes

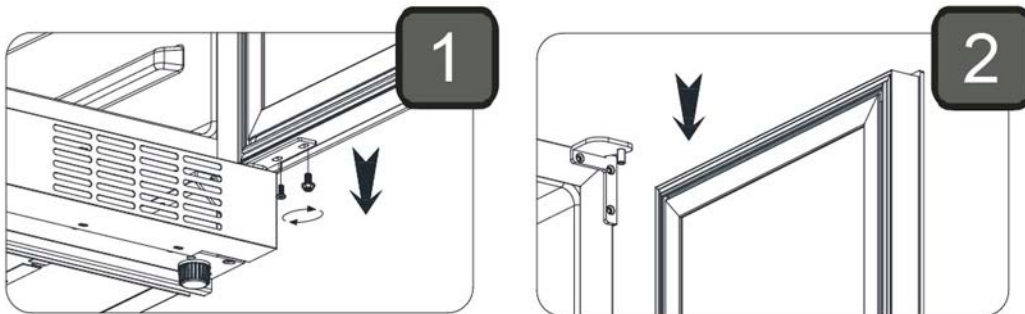
Enlever les cales d'arrêt en utilisant un tournevis étoile et retirer la clayette, voir figure 2.2.

Figure 2.2

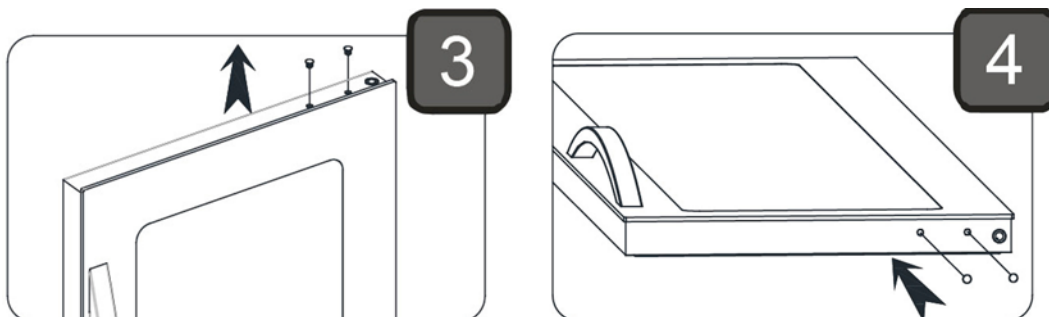


## Inversion de la porte

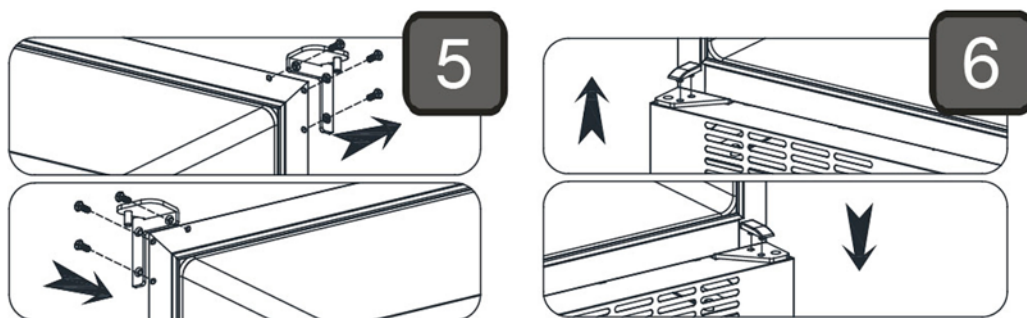
Ouvrir la porte. Enlever les 2 vis de la charnière inférieure et sortir la porte de ses gonds.



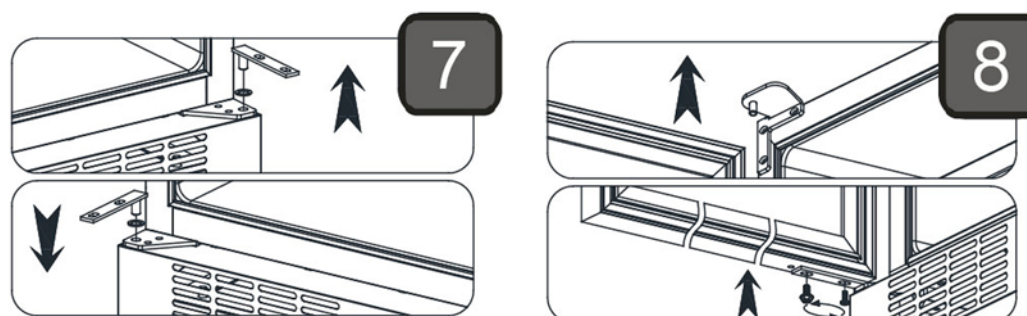
Déplacez les deux bouchons en plastique de haut en bas et faites pivoter la porte de 180 degrés.



La charnière supérieure doit être montée du côté opposé. Déplacer le support en plastique sur le côté opposé.



Déplacer la charnière et la rondelle sur le côté opposé. Remplacez la porte et les vis.



## Entretien

Débrancher l'armoire avant de la nettoyer.

Le nettoyage de l'intérieur et l'extérieur de l'armoire doit être effectué régulièrement à l'aide d'un produit à vaisselle non parfumé. Essuyez l'armoire minutieusement après le nettoyage.

N'employez pas de produits de nettoyage chlorés ou d'autres produits aggrésifs ; vous risquez d'endommager les surfaces et le système frigorifique de l'appareil.

La grille de ventilation peut être nettoyée par l'aide d'un aspirateur et d'une brosse raide.

Ne laver jamais le compartiment compresseur à grande eau ; vous risquez d'endommager les éléments électriques de l'armoire ou de provoquer un court-circuit.

## **Service**

Le système frigorifique est étanche à l'air ; il n'est donc pas nécessaire de le surveiller, il suffit de le nettoyer.

Si l'armoire ne rafraîchit pas, vérifier que la fiche est bien enfoncée, que la fusible est intact et qu'il n'y a pas de coupure de courant.

Si vous ne pouvez pas trouver la cause du défaut, contacter votre revendeur. Informer la référence et le numéro de série de l'armoire, ce que vous pouvez trouver à l'intérieur de l'armoire sur l'étiquette placée en haut à gauche.

## **Élimination**

Quand l'armoire usée doit être éliminée, il doit se passer d'une manière que ne compromet pas l'environnement. Veuillez prendre note des règles d'élimination et examiner s'il existe des demandes et conditions spécifiques qu'il faut respecter.



TFW160-2S

FAULT CODE	DESCRIPTION
E1	A upper compartment sensor disconnected fault and the sensor should be replaced
E2	A upper compartment sensor short circuit fault and the sensor should be replaced
E3	An evaporator sensor disconnected fault and should be replaced
E4	An evaporator sensor short circuit fault and the sensor should be replaced
E7	A lower compartment sensor disconnected fault and the sensor should be replaced
E8	A lower compartment sensor short circuit fault and the sensor should be replaced

TFW80 and TFW160

FAULT CODE	DESCRIPTION
E1	A white connecter's sensor disconnected fault and the sensor should be replaced
E2	A white connecter's sensor short circuit fault and the sensor should be replaced
E3	An evaporator sensor disconnected fault and should be replaced
E4	An evaporator sensor connected is short circuit.
E7	A yellow connecter's sensor disconnected fault and the sensor should be replaced
E8	A yellow connecter's sensor short circuit fault and the sensor should be replaced